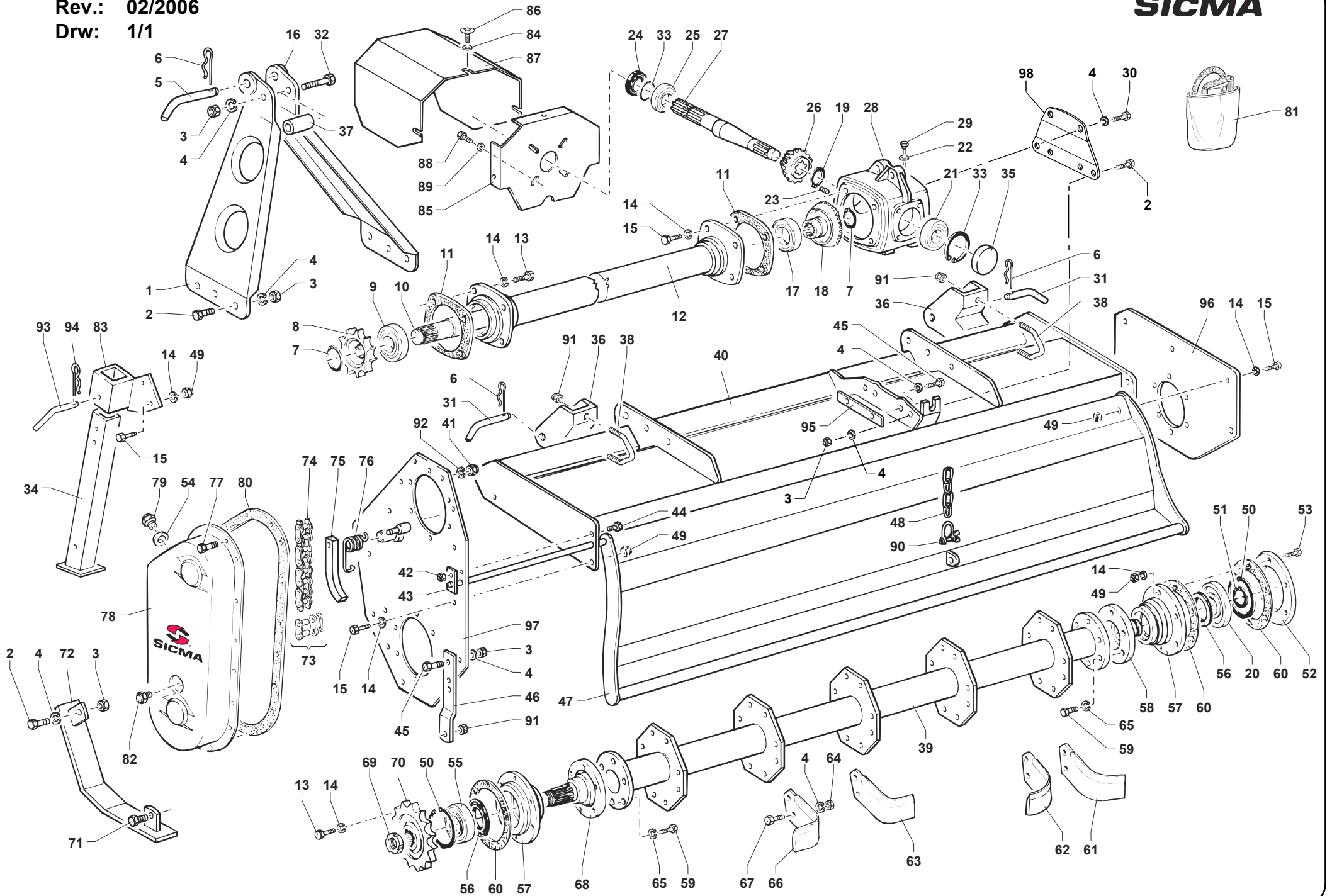


Type: FRESATRICE
Mod.: ZLL 080 • 090 • 100 • 110 • 120 • 130 • 140
Rev.: 02/2006
Draw: 1/1



Type: FRESATRICE

Mod.: ZLL 080 • 090 • 100 • 110 • 120 • 130 • 140

Rev.: 02/2006

Tab: 1/1

Pag. 2/2

RIF.	CODICE	DENOMINAZIONE	DESCRIPTION	BENENNUNG	DESIGNATION
48	4508702	Catena coperchio 10 maglie	Chian	Kette	Chaîne
49	34000010	Dado M10 PG UNI 5587	Nut M10 PG UNI 5587	Mutter M10 PG UNI 5587	Ecrou M10 PG UNI 5587
50	6310090	Seeger I ø 90	Circlip I ø 90	Seegersicherung I ø 90	Bague d'arrêt I ø 90
51	6320040	Seeger E ø 40	Circlip E ø 40	Seegersicherung E ø 40	Bague d'arrêt E ø 40
52	4141242	Coperchio supporto esterno	Bonnet	Deckel	Capot
53	30210030	Vite M10x1,5x30 UNI 5739	Screw M10x1,5x30 UNI 5739	Schraube M10x1,5x30 UNI 5739	Vis M10x1,5x30 UNI 5739
54	34027022	Rondella alluminio ø 22	Washer ø 22	Scheibe ø 22	Rondelle ø 22
55	2006308	Cuscinetto 6308	Bearing 6308	Lager 6308	Roulement 6308
56	6205572	Paraolio ø 55x72x10 PP	Oil seal ø 55x72x10 PP	Oelabdichtung ø 55x72x10 PP	Pare-huile ø 55x72x10 PP
57	4701202	Supporto rotore	Support	Halterung	Support
58	4701203	Mozzo supporto rotore	Hub	Nabe	Moyeu
59	30212030	Vite M12x1,75x30 UNI 5739	Screw M12x1,75x30 UNI 5739	Schraube M12x1,75x30 UNI 5739	Vis M12x1,75x30 UNI 5739
60	4788744	Guarnizione supporto rotore	Gasket	Dichtung	Garniture
61	4811281	Zappa curva dx	Right blade	Rechtes messer	Couteau droite
62	4811282	Zappa curva sx	Left blade	Linkes messer	Couteau gauche
63	4811283	Zappa a squadra dx	Right square blade	Rechtes winkelmesser	Couteau droit à équerre
64	34101012	Dado M12 PF UNI 5587	Nut M12 PF UNI 5587	Mutter M12 PF UNI 5587	Ecrou M12 PF UNI 5587
65	34021012	Rondella grower ø 12 UNI 1751	Washer ø 12 UNI 1751	Scheibe ø 12 UNI 1751	Rondelle ø 12 UNI 1751
66	4811284	Zappa a squadra sx	Left square blade	Linkes winkelmesser	Couteau gauche à équerre
67	33612035	Vite M12x1,25x35 fil. 20 mm	Screw M12x1,25x35	Schraube M12x1,25x35	Vis M12x1,25x35
68	4721201	Mozzo lato trasmissione	Hub	Nabe	Moyeu
69	34127035	Ghiera autobl. ø 35 GUP	Self locking metal ring ø 35 GUP	Selbssperrendnutmutter ø 35 GUP	Collier autobloquant ø 35 GUP
70	4701221	Ingranaggio condotto Z=17	Gear Z=17	Zahnrad Z=17	Engrenage Z=17
71	31512040	Vite M12x1,75x40 UNI 5739	Screw M12x1,75x40 UNI 5739	Schraube M12x1,75x40 UNI 5739	Vis M12x1,75x40 UNI 5739
72	4001244	Slitta dx=sx	Skid	Schlitten	Glissière
73	6700254	Maglia giunzione	Link	Kettenglied	Maille de jonction
74	6700025	Catena ASA "80-S" 40 maglie	Chian ASA "80-S"	Kette ASA "80-S"	Chaîne ASA "80-S"
75	4001275	Tendicatena	Chain adjuster	Kettenspanner	Tendeur de chaîne
76	4211263	Molla per tendicatena	Spring	Feder	Ressort
77	30208020	Vite M8x1,25x20 UNI 5739	Screw M8x1,25x20 UNI 5739	Schraube M8x1,25x20 UNI 5739	Vis M8x1,25x20 UNI 5739
78	4141200	Carter trasmissione Sicma	Cover	Deckel	Couvercle
79	3442022	Tappo valvola M 22x1,5	Plug M 22x1,5	Stopfen M 22x1,5	Bouchon M 22x1,5
80	4781264	Guarnizione carter trasmissione	Gasket	Dichtung	Garniture
81	4091280	Sacchetto guarnizioni	Gasket set	Dichtungssatz	Séries garniture
82	3444014	Tappo livello olio M14x1,5	Plug M14x1,5	Stopfen M14x1,5	Bouchon M14x1,5
83	4001682	Supporto piedino	Support	Halterung	Support
84	34118008	Rondella ø 8 fascia larga UNI 6593	Washer ø 8	Scheibe ø 8	Rondelle ø 8
85	4131295	Supporto protezione giunto	Support	Halterung	Support
86	33108020	Vite ad alette M8x1,25x20 UNI 5449	Screw M8x1,25x20 UNI 5449	Schraube M8x1,25x20 UNI 5449	Vis M8x1,25x20 UNI 5449
87	4131294	Protezione giunto	Protecting cover	Schutzkragen	Protecteur
88	31508016	Vite M8x1,25x16 UNI 5739	Screw M8x1,25x16 UNI 5739	Schraube M8x1,25x16 UNI 5739	Vis M8x1,25x16 UNI 5739
89	34112008	Rondella piana ø 8 UNI 6592	Washer ø 8 UNI 6592	Scheibe ø 8 UNI 6592	Rondelle ø 8 UNI 6592
90	3685016	Grillo 5/16" ø 8 mm	Clevis	Schwebende Gerüst	Manille
91	34106012	Dado autobloc. M12 PG alto UNI 7473	Nut M12 PG UNI 7473	Mutter M12 PG UNI 7473	Ecrou M12 PG UNI 7473
92	34021008	Rondella grower ø 8 UNI 1751	Washer ø 8 UNI 1751	Scheibe ø 8 UNI 1751	Rondelle ø 8 UNI 1751
93	4236115	Perno bloccaggio piedino	Pin	Bolzen	Pivot
94	6351003	Spina a "R" ø 3	Split pin "R" ø 3	Splint "R" ø 3	Coupille "R" ø 3
95	4131217	Distanziale fissaggio scatola	Spacer	Distanzstück	Entretoise
96	4131331	Piastra lato esterno	External side plate	Platte	Plaque
97	4001312	Piastra lato trasmissione	Gearing side plate	Platte	Plaque
98	4931230	Piastra supporto gruppo	Gearbox support	Platte	Plaque